

Система подачи краски для листовых офсетных машин

Lincoln – для полиграфической промышленности



Обеспечение краской с использованием картушей, 200-кг-бочек или 300-кг-контейнеров. Наши системы увеличат продуктивность Ваших печатных машин.

Подача краски во время процесса печати

Оптимальное использование производительности печатной машины

Наша задача – автоматическое централизованное обеспечение краской Вашей типографии. Мы в состоянии обеспечить Вас правильными решениями для успешной работы.

При полноцветной печати, применение автоматических насосных станций полностью оправдывается.

Краска поступает непосредственно в кипсейку по трубопроводу из емкости хранения.

Эта система имеет ряд преимуществ

- Автоматическое управление подачи краски
- Возможность хранения на складе
- Безопасная подача печатной краски и лака
- Выгодная закупка краски большими партиями
- Малое количество остающейся краски при опустошении контейнера или бочки
- Экономичная утилизация пустых контейнеров
- 300-кг-контейнеры легко складировать штабелем, чистить и транспортировать для нового наполнения
- Не попадают загрязнения, так как это закрытая система
- Экономия площади

Насосы для всех случаев применения

У Lincoln есть большой опыт разработки и применения насосных систем для высоковязких сред, таких как, например, офсетная печатная краска. Более 30 лет эти насосы успешно используются на рынке. Эти системы были специально доработаны и изменены для подачи офсетной краски.

Lincoln располагает семью пневматическими приводами насоса, которые соединяются почти с любыми трубопроводами. Благодаря этому разрешимы любые задачи. При этом все равно, какая вязкость у Вашей краски или какое расстояние нужно перекрыть – мы предложим Вам нужную эффективную комбинацию использования насосов для любого случая.

Наряду с пневматическими насосами мы выпускаем также гидравлические приводы. Воздух является дорогой средой для привода. Он не всегда есть в распоряжении в нужном количестве и нужного качества. В этом случае, обеспечение гидравлических насосов может производиться через предоставляемые нами гидравлические агрегаты. Для этого клиенту нужно только организовать подсоединение к источнику питания.

Большие преимущества системы, состоящей из следующих частей

Трубопроводы

Насосы соединены с печатной машиной гидравлическими трубами высокого давления, которые рассчитаны на определенную нагрузку. Различные диаметры позволяют приспосабливаться к местным условиям. Эту систему можно быстро и аккуратно конфигурировать, и при монтаже она уже промыта или прочищена.

Фильтры

Необходимо избегать попадания загрязнений в красочные ящики печатной машины. Поэтому в трубопроводы, после насоса, интегрирован фильтр для краски на 200 микрон.



Количественные измерения

Потребляемое количество краски регистрируется и показывается отдельно для каждой машины при помощи измерителя.



Насосы для подачи краски Lincoln, многократно проверенные в типографиях по всему миру – LIP4BA.



Инновационные системные модули – безопасные, надежные, удобные в обслуживании

УФ печать - система подачи краски и система картушей

УФ-система подачи краски для машин с УФ печатью

Для УФ-красок необходима особо щадящая обработка в насосных системах из-за их особого состава и реакционной способности. Для этой области применения Lincoln разработал специальные насосы высокой производительности, которые позволяют подавать краску с помощью насоса.



Это существенно облегчает работу обслуживающего персонала при подаче краски.

УФ-краски являются особо вязкими и агрессивными, поэтому крайне нежелателен контакт краски с кожей рук.

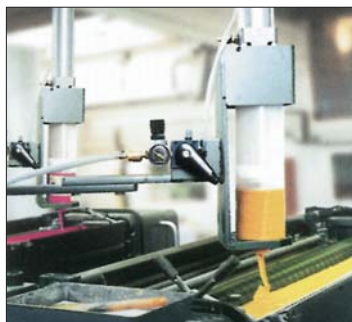
Варианты подачи УФ-краски идентичны с нашими традиционными системами и включают ассортимент от заправочных станций до автоматического наполнения красочных ящиков.

При помощи «умного» управляющего устройства можно подавать краску от одной насосной станции к нескольким машинам.

Эта проверенная на практике система очень пластична в применении и убедительна в своем удобстве обслуживания.

Системы картушей

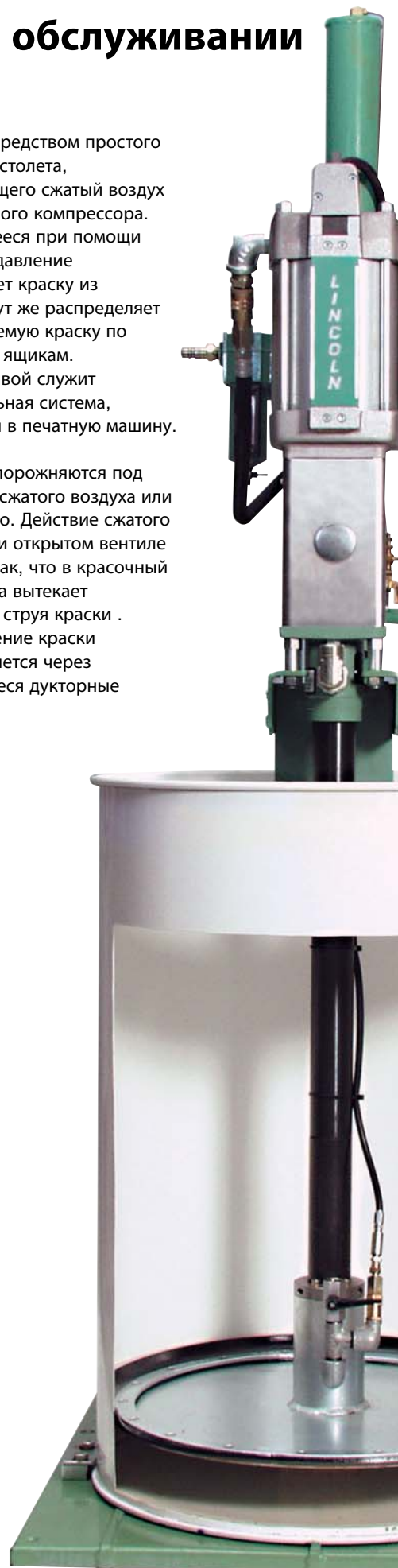
2х-килограммовые картуши введены в практику, как инновационная упаковочная система. Особые системы опорожнения картуши

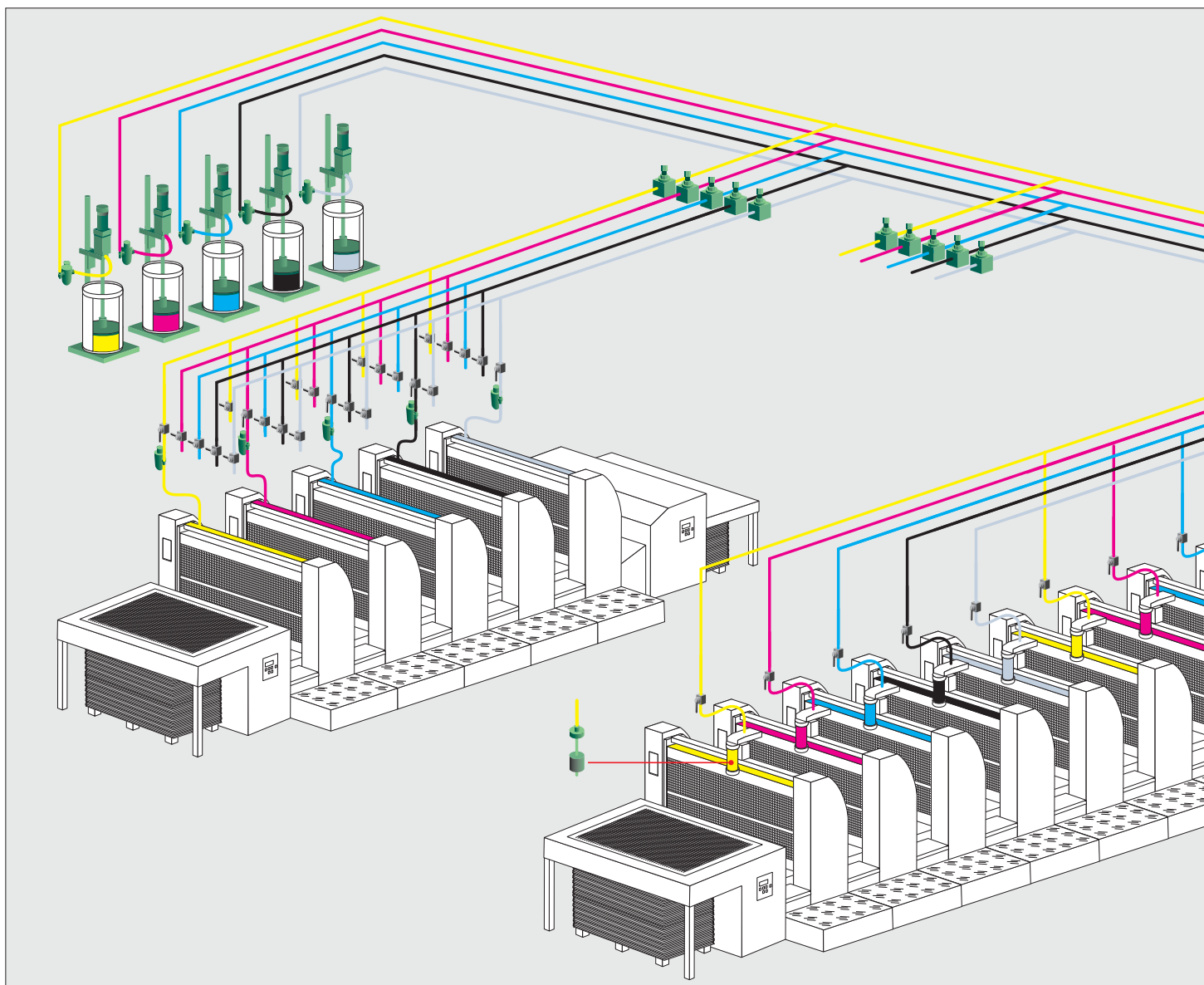


облегчают работу персонала. Практически полное итоговое опустошение картуши приводит к значительной экономии краски.

Подача посредством простого ручного пистолета, использующего сжатый воздух от воздушного компрессора. Образующееся при помощи пистолета давление выдавливает краску из картуши. Тут же распределяет выдавливаемую краску по красочным ящикам. Альтернативой служит нагнетательная система, встроенная в печатную машину.

Картуши опорожняются под действием сжатого воздуха или непрерывно. Действие сжатого воздуха при открытом вентиле налажено так, что в красочный ящик всегда вытекает небольшая струя краски. Распределение краски осуществляется через вращающиеся дукторные ролики.





Система учета расхода краски позволяет точно рассчитать количество краски сработанной на конкретном тираже.

Датчики потока, вмонтированные в трубопровод, точно регистрируют количество проходящей через них краски. Для каждой краски встроен отдельный жидкостный расходомер-счетчик. Расход выводится на дисплей системы, который может быть выведен на пульт управления машиной. Он может быть также подключен прямо к Вашей компьютерной сети.

Варианты наполнения резервуаров с краской:

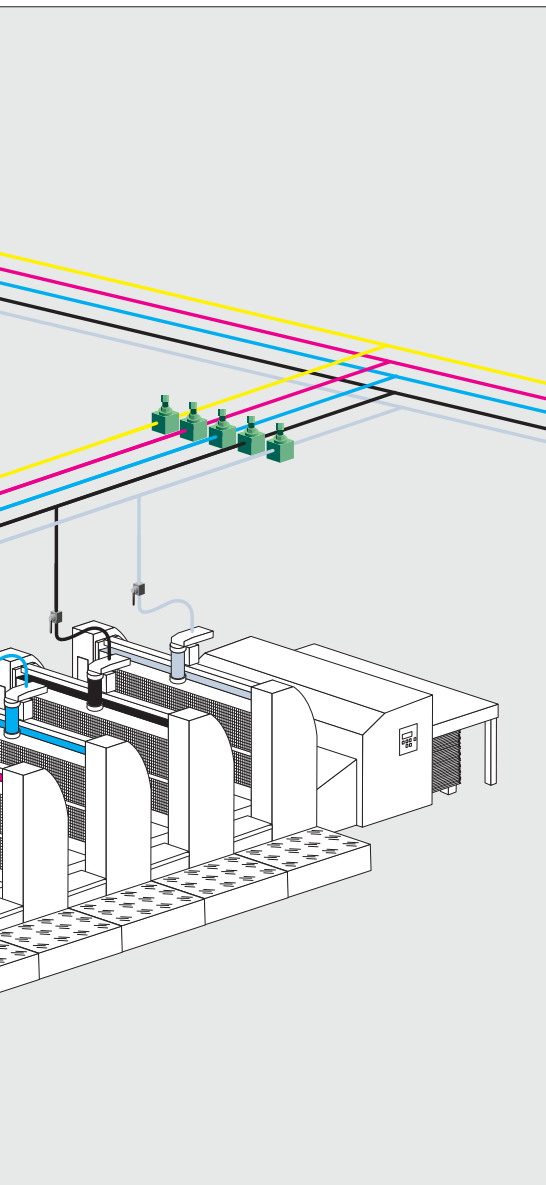
- автоматическая система
- полувтоматическая система
- система с ручным управлением

Кипсейки могут быть наполнены различными способами.

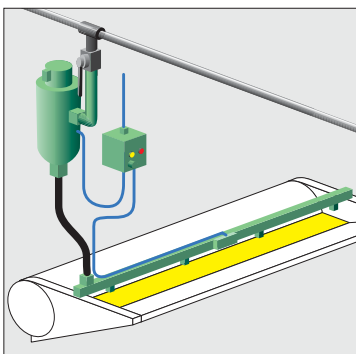
Автоматизированное наполнение – это лучшее решение. Сенсорный датчик определяет уровень краски в ящике.

При недостаточном наполнении до нормального уровня, открывается красочный вентиль, и краска наполняет ящик.

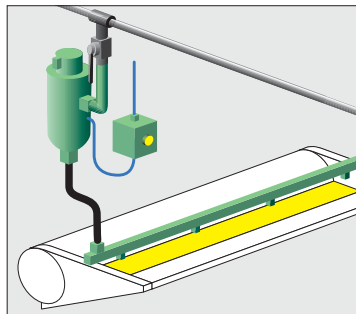
По встроенной поперек красочного ящика «ребенке» с выходными отверстиями краска равномерно распределяется по всей ширине красочного ящика. Ручное управление не требуется. Неисправности (например, переполнение или недостаточное наполнение) вызывают сигнал тревоги.



Система централизованного обеспечения краской может быть подключена к уже существующей системе картушей, например, к InkLine Heidelberg. Для этого нужен только соответствующий адаптер.

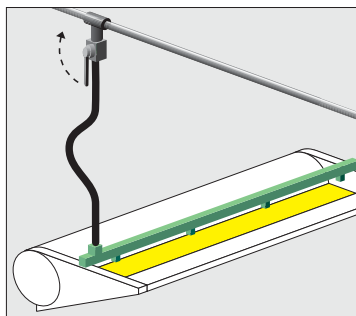


При полуавтоматической системе или системе с ручным управлением уровень наполнения контролируется самим пользователем. При низком уровне краски, оператор открывает вентиль подачи краски и наблюдает за наполнением. Все время, пока подается краска, оператор должен оставаться у ящика.



При полуавтоматической системе красочный вентиль открывается нажатием кнопки. Краска подается до тех пор, пока она нажата. В этом случае оператор вынужден находиться рядом с печатной машиной и управлять процессом наполнения.

При версии с ручным управлением открывается шаровый кран в подающем устройстве. Когда достигается нужный уровень наполнения, кран закрывается.

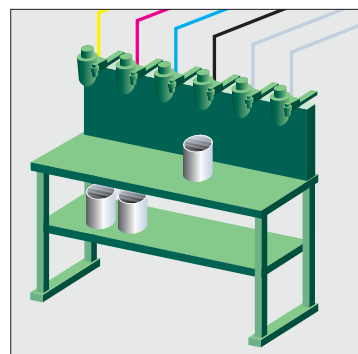


Мерный стол

В системе с использованием мерного стола централизованно в типографии или прямо рядом с насосами устанавливается мерный стол, и работники типографии могут выбрать нужные цвета в требуемом количестве.

Мерные столы могут быть с полуавтоматическим или с механическим управлением.

Мерный стол (с возможностью быстрой уборки краски) изготавливается из высококачественной стали, и предоставляет достаточно места для наполнения красочных банок.



Система управления и контроля (сигнал тревоги)

Совместимые элементы конструкции для систем управления и контроля делают возможным комфортное обслуживание. В базовой модели наполнение регулируется прямо на машине. При переполнении или недостаточном наполнении появляется сообщение о неполадке и сигнал тревоги.

При использовании экрана на пульте печатной машины, на сенсорном экране можно наблюдать состояние всех красочных ящиков.

Регулирование уровня наполнения, измерение количества и сообщения о неполадках легко читаются.

Lincoln GmbH – синергия и компетенция

Lincoln - ведущий мировой производитель централизованных систем смазки. Также в течении длительного времени известен как поставщик надежных насосов для офсетной печатной краски.



Lincoln широко использует свои научные разработки и богатый технический опыт, разрабатывая системы подачи краски путем доработки смазочных насосов. ба вида насосов основаны на схожих функциональных и рабочих принципах: подача и точное дозирование высоковязкого материала. При этом насос остается центральным элементом системы подачи и дозирования. Так разумно используется опыт, приобретенный путем длительных испытаний различных вариантов насосов. С большой выгодой для покупателя.



Lincoln расширяет программу продаж для полиграфической промышленности, предлагая комплектные системы, включающие в себя сервис и послепродажное техническое обслуживание для всего спектра применения систем подачи краски и для всех офсетных печатных машин. При этом автоматизируются все уровни: от простых систем подачи краски для листовых машин, до контейнерных систем для ролевой печати, таких как ColdSet и HiатSet.

Lincoln предлагает для типографий системы автоматической смазки для увеличения срока службы деталей и сокращения ремонтных работ дорогостоящего оборудования. Обслуживание наших клиентов включает в себя консультации, изобретения и разработку систем для конкретных потребностей клиента, производство стандартных компонентов, таких как насосы, распределители смазочного материала, управляющие устройства, а также разработку и запуск смазочных систем в любой точке мира. Обучение персонала и послепродажное обслуживание проводятся по всему миру.



Lincoln GmbH
Heinrich-Hertz-Str. 2-8
D-69190 Walldorf · Germany
Tel. + 49.6227.33.179
Fax + 49.6227.33.259

sales@lincolnindustrial.ru
www.lincolnindustrial.ru
© Copyright 2006
Printed in Germany
Form W-116-R-0107

Линкольн Рус ООО
Россия, Москва 129272
ул. Трифоновская, д.47
т/ф: +7.495.684.03.76
тел: +7.495.106.65.74

